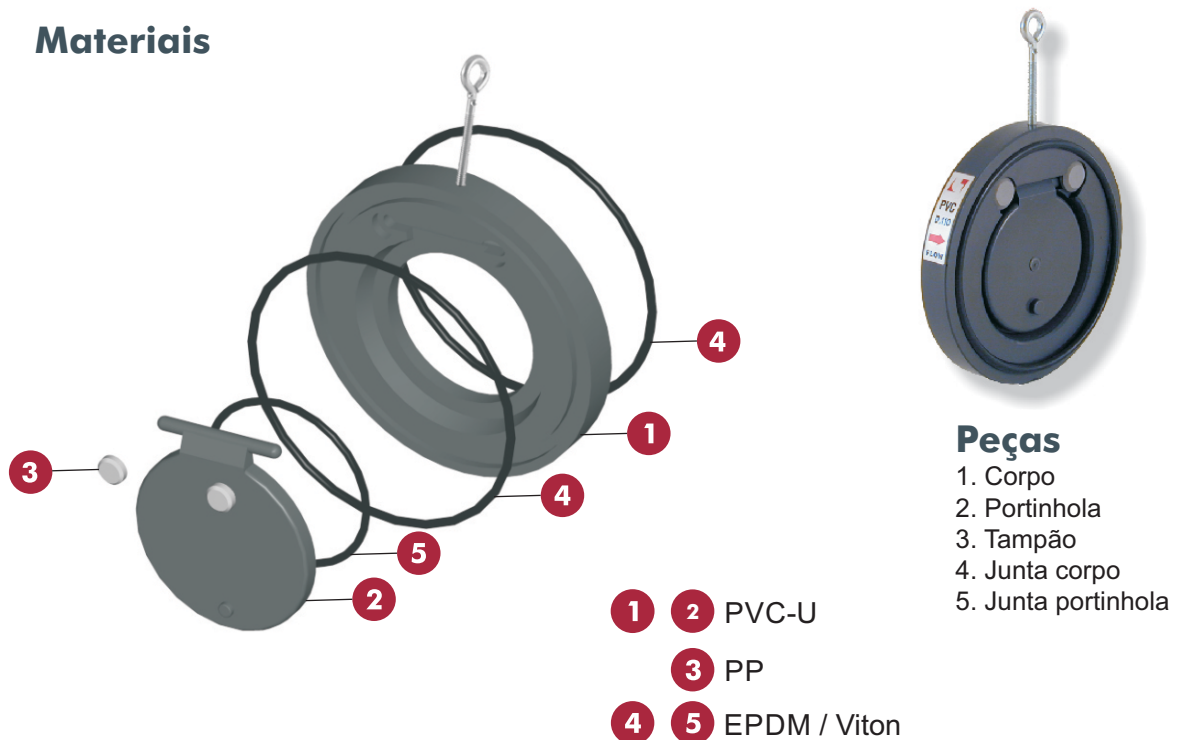


Válvula de Portinhola

Materiais

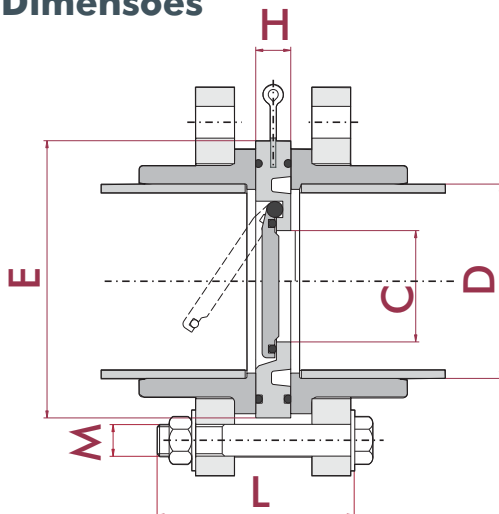


Peças

1. Corpo
2. Portinhola
3. Tampão
4. Junta corpo
5. Junta portinhola

- 1 2 PVC-U
3 PP
4 5 EPDM / Viton

Dimensões



D		C		H		E		M x L	
mm	"	mm	"	mm	"	mm	"	mm	"
63	2"	32	1.24	20	0.78	109	4.25	16x120	0.63x4.72
75	2 1/2"	40	1.57	20	0.79	129	5.08	16x120	0.63x4.72
90	3"	52	2.05	20	0.79	144	5.67	16x120	0.63x4.72
110	4"	70	2.76	22	0.87	164	6.46	16x120	0.63x4.72
125	4 1/2"	83	3.27	25	0.98	170	6.69	16x130	0.63x5.12
140	5"	92	3.62	24	0.94	195	7.68	16x130	0.63x5.12
160	6"	112	4.41	26	1.02	220	8.66	20x160	0.79x6.30
200	7"	139	5.47	28	1.10	247	9.72	20x160	0.79x6.30
225	8"	150	5.91	34	1.34	275	10.83	20x180	0.79x6.30
250	9"	162	6.32	40	1.56	328	12.79	20x210	0.79x8.19
315	12"	225	8.77	45	1.75	380	14.82	20x230	0.79x8.97

Medidas

- De 63 mm a 315 mm (2" - 12").

Normas

- Normas disponíveis: ISO/DIN, ANSI/ASTM.

Pressão de serviço

- A 20°C D63-D315 (2" - 12") PN 6 (90 PSI @ 73°F)

Características

- Requer pouco espaço para instalação.
- Fácil instalação: montagem entre flanges standard.
- Instalação vertical ou horizontal.
- Junta em EPDM ou FPM.
- Excelentes características de condução.

Diagrama Pressão / Temperatura

